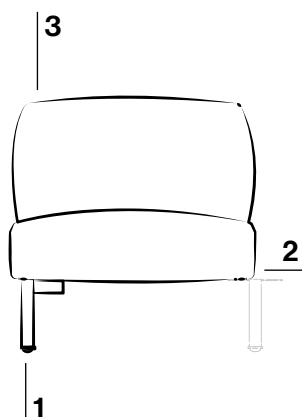
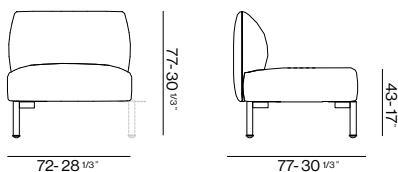


Modulo centrale rivestito con struttura in legno imbottita con gomma a densità variabile e cinghie elastiche con piedi in acciaio verniciato

Upholstered middle seat with wooden shell with variable density rubber stuffed and elastic belts with feet in varnished steel



1. Piedini in acciaio verniciato a polveri in varie finiture
Feet in powder-coated steel in various finishes
2. Struttura modulare composta da fusto in multistrato di abete cinghiato. Supporto confortevole in gomma ignifuga di densità 40 kg/m³
Modular frame consisting of a multilayer firwood. Comfortable support made of fireproof rubber with a density of 40 kg/m³
3. Rivestimento in tessuto, ecopelle o pelle
Upholstery in fabric, faux leather or leather

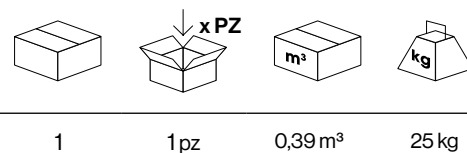
FINITURE FINISHES

STRUTTURA FRAME

Verniciato a polvere Powder coated



DETTAGLI SPEDIZIONE SHIPMENT DETAILS



1 1pz 0,39m³ 25kg



Tessuto cliente: necessaria approvazione di m | artedesign
Fabric supplied by customers: must be approved by m | artedesign

Seduta

Seat



1,56 ml

Braccioli

Armrests



1,1 ml

Seduta

Seat



2,18 mq

Braccioli

Armrests



1,54 mq

COMPATIBILITÀ DEI TESSUTI FABRIC COMPATIBILITY BY COLLECTION

TESSUTI	AIR	COMPOSIZIONE COMPOSITION
S Demetra		60% POLIESTERE RICICLATO RECYCLED POLYESTER 40% POLIESTERE POLYESTER
	Surround	87,5% PVC PVC 12,5% COTONE COTTON
	Tonal	100% POLIESTERE RICICLATO POST-CONSUMO POST-CONSUMER RECYCLED POLYESTER
	Jet	100% POLIESTERE TREVIRA® CS POLYESTER TREVIRA® CS
A Mini		100% POLIESTERE TREVIRA® CS POLYESTER TREVIRA® CS
	Cura	100% POLIESTERE RICICLATO POST-CONSUMO POST-CONSUMER RECYCLED POLYESTER
	Guest	100% POLIESTERE RICICLATO RECYCLED POLYESTER
B Zenith		100% POLIESTERE RICICLATO FR RECYCLED POLYESTER FR
	Poseidon	100% POLIESTERE RICICLATO SEAQUAL® SEAQUAL® RECYCLED POLYESTER
	Gyre	100% REVIVE PP REVIVE PP
	Fenice	75% LANA WOOL 25% POLIAMMIDE POLYAMIDE
	Grain	100% POLIESTERE RICICLABILE RECYCLABLE POLYESTER
	Acton	87% POLIESTERE RICICLATO FR RECYCLED POLYESTER FR 13% POLIESTERE FR POLYESTER FR
	C Extrema AU	
Moore		100% POLIESTERE RICICLATO FR RECYCLED POLYESTER FR
Ally		95% POLIETILENE TEREFALATO RICICLATO RECYCLED POLYETHYLENE TEREPHTHALATE 5% POLIESTERE POLYESTER
Focus Melange		100% LANA NEOZELANDESE NEW ZEALAND WOOL
Bisentium		30% LANA VERGINE VIRGIN WOOL 28% LANA WOOL 26% POLIAMMIDE POLYAMIDE 16% SETA SILK
Auckland		76% POLIESTERE RICICLATO FR RECYCLED POLYESTER FR 24% POLIESTERE FR POLYESTER FR
D Crisp		
	Gorgeus	100% POLIESTERE TREVIRA® CS POLYESTER TREVIRA® CS
	Breeze Fusion	88% LANA NEOZELANDESE NEW ZEALAND WOOL 12% POLIAMMIDE POLYAMIDE
	Wolin	75% LANA RICICLATA POST CONSUMO POST-CONSUMER RECYCLED WOOL 20% POLIESTERE POLYESTER 5% POLIAMMIDE POLYAMIDE
	Remix 3	90% LANA VERGINE NEW WOOL 10% POLIAMMIDE POLYAMIDE
	E Rewool	
Canvas 2		90% LANA VERGINE NEW WOOL 10% POLIAMMIDE POLYAMIDE

TESSUTI	AIR	COMPOSIZIONE COMPOSITION
Encircle	●	100% POLIESTERE TREVIRA® CS POLYESTER TREVIRA® CS
F Steelcut Trio	●	90% LANA VERGINE NEW WOOL 10% POLIAMMIDE POLYAMIDE
Hallingdal 65	●	70% LANA VERGINE NEW WOOL 30% VISCOSA VISCOSE
Ecriture	●	40% POLIACRILICO POLYACRYLIC 27% POLIESTERE POLYESTER 18% VISCOSA VISCOSE 9% LINO LINEN 6% COTONE COTTON
P Polo	●	BOVINO EUROPEO EUROPEAN BOVINE
Q Prescott	●	BOVINO EUROPEO EUROPEAN BOVINE
Linea	●	BOVINO EUROPEO EUROPEAN BOVINE
Sweet	●	BOVINO EUROPEO EUROPEAN BOVINE

● Disponibile Available ○ Previa consultazione Upon consultation

ACCESSORI ACESSORIES



Posizionamento
Placement

Carica USB

USB charge



Specificare posizionamento e voltaggio della ricarica USB
USB charge: to specify placement and voltage



Imballo 100% riciclabile
100% recyclable packaging



SIMBOLI SYMBOLS



Numero di colli
Number of packages



Pezzi per collo
Pieces per package



Volume in m3
Volume in m3



Peso in kg
Weight in kg



Consumo tessuto (ml)
Fabric consumption (ml)



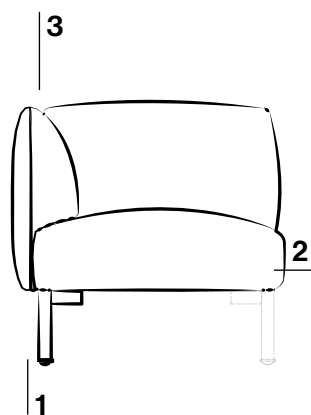
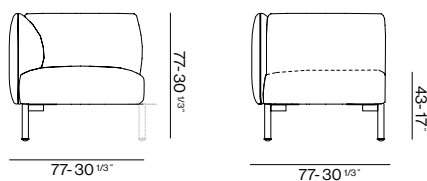
Consumo pelle (mq)
Leather consumption (mq)



Classificazione di Reazione al Fuoco
Fire Reaction Classification
CLASSE 1IM - COD. PN 3822D20D1M00002

Modulo ad angolo DX-SX rivestito con struttura in legno imbottita con gomma a densità variabile e cinghie elastiche con piedi in acciaio verniciato

Upholstered corner seat R-L with wooden shell and variable density rubber stuffed with elastic belts and feet in varnished steel



1. Piedini in acciaio verniciato a polveri in varie finiture
Feet in powder-coated steel in various finishes
2. Struttura modulare composta da fusto in multistrato di abete cinghiato. Supporto confortevole in gomma ignifuga di densità 40 kg/m³
Modular frame consisting of a multilayer firwood. Comfortable support made of fireproof rubber with a density of 40 kg/m³
3. Rivestimento in tessuto, ecopelle o pelle
Upholstery in fabric, faux leather or leather

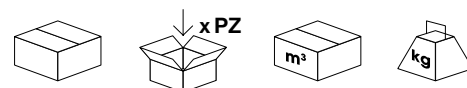
FINITURE FINISHES

STRUTTURA FRAME

Verniciato a polvere Powder coated



DETTAGLI SPEDIZIONE SHIPMENT DETAILS



1 1pz 0,39m³ 28kg



Tessuto cliente: necessaria approvazione di m | artedesign
Fabric supplied by customers: must be approved by m | artedesign

Seduta

Seat



1,56 ml

Braccioli

Armrests



2,1 ml

Seduta

Seat



2,18 mq

Braccioli

Armrests



2,94 mq

COMPATIBILITÀ DEI TESSUTI FABRIC COMPATIBILITY BY COLLECTION

TESSUTI	AIR	COMPOSIZIONE COMPOSITION
S Demetra		60% POLIESTERE RICICLATO RECYCLED POLYESTER 40% POLIESTERE POLYESTER
	Surround	87,5% PVC PVC 12,5% COTONE COTTON
	Tonal	100% POLIESTERE RICICLATO POST-CONSUMO POST-CONSUMER RECYCLED POLYESTER
	Jet	100% POLIESTERE TREVIRA® CS POLYESTER TREVIRA® CS
A Mini		100% POLIESTERE TREVIRA® CS POLYESTER TREVIRA® CS
	Cura	100% POLIESTERE RICICLATO POST-CONSUMO POST-CONSUMER RECYCLED POLYESTER
	Guest	100% POLIESTERE RICICLATO RECYCLED POLYESTER
B Zenith		100% POLIESTERE RICICLATO FR RECYCLED POLYESTER FR
	Poseidon	100% POLIESTERE RICICLATO SEAQUAL® SEAQUAL® RECYCLED POLYESTER
	Gyre	100% REVIVE PP REVIVE PP
	Fenice	75% LANA WOOL 25% POLIAMMIDE POLYAMIDE
	Grain	100% POLIESTERE RICICLABILE RECYCLABLE POLYESTER
	Acton	87% POLIESTERE RICICLATO FR RECYCLED POLYESTER FR 13% POLIESTERE FR POLYESTER FR
		63% POLIURETANO POLYURETHANE 29% COTONE COTTON 8% POLIESTERE POLYESTER
C Extrema AU		100% POLIESTERE RICICLATO FR RECYCLED POLYESTER FR
	Moore	95% POLIETILENE TEREF TALATO RICICLATO RECYCLED POLYETHYLENE TEREPHTHALATE 5% POLIESTERE POLYESTER
	Ally	100% LANA NEOZELANDESE NEW ZEALAND WOOL
	Focus Melange	30% LANA VERGINE VIRGIN WOOL 28% LANA WOOL 26% POLIAMMIDE POLYAMIDE 16% SETA SILK
	Bisentium	76% POLIESTERE RICICLATO FR RECYCLED POLYESTER FR 24% POLIESTERE FR POLYESTER FR
	Auckland	93% LANA NEOZELANDESE NEW ZEALAND WOOL 7% POLIAMMIDE POLYAMIDE
		100% POLIESTERE TREVIRA® CS POLYESTER TREVIRA® CS
D Crisp		88% LANA NEOZELANDESE NEW ZEALAND WOOL 12% POLIAMMIDE POLYAMIDE
	Gorgeus	75% LANA RICICLATA POST CONSUMO POST-CONSUMER RECYCLED WOOL 20% POLIESTERE POLYESTER 5% POLIAMMIDE POLYAMIDE
	Breeze Fusion	90% LANA VERGINE NEW WOOL 10% POLIAMMIDE POLYAMIDE
	Wolin	45% LANA VERGINE NEW WOOL 45% LANA RICICLATA RECYCLED WOOL 10% POLIAMMIDE POLYAMIDE
	Remix 3	90% LANA VERGINE NEW WOOL 10% POLIAMMIDE POLYAMIDE
E Rewool		90% LANA VERGINE NEW WOOL 10% POLIAMMIDE POLYAMIDE
	Canvas 2	90% LANA VERGINE NEW WOOL 10% POLIAMMIDE POLYAMIDE

TESSUTI	AIR	COMPOSIZIONE COMPOSITION
Encircle	●	100% POLIESTERE TREVIRA® CS POLYESTER TREVIRA® CS
F Steelcut Trio	●	90% LANA VERGINE NEW WOOL 10% POLIAMMIDE POLYAMIDE
Hallingdal 65	●	70% LANA VERGINE NEW WOOL 30% VISCOSA VISCOSE
Ecriture	●	40% POLIACRILICO POLYACRYLIC 27% POLIESTERE POLYESTER 18% VISCOSA VISCOSE 9% LINO LINEN 6% COTONE COTTON
P Polo	●	BOVINO EUROPEO EUROPEAN BOVINE
Q Prescott	●	BOVINO EUROPEO EUROPEAN BOVINE
Linea	●	BOVINO EUROPEO EUROPEAN BOVINE
Sweet	●	BOVINO EUROPEO EUROPEAN BOVINE

● Disponibile Available ○ Previa consultazione Upon consultation

ACCESSORI ACESSORIES



Posizionamento
Placement

Carica USB

USB charge



Specificare posizionamento e voltaggio della ricarica USB
USB charge: to specify placement and voltage



Imballo 100% riciclabile
100% recyclable packaging



SIMBOLI SYMBOLS



Numero di colli
Number of packages



Pezzi per collo
Pieces per package



Volume in m3
Volume in m3



Peso in kg
Weight in kg



Consumo tessuto (ml)
Fabric consumption (ml)



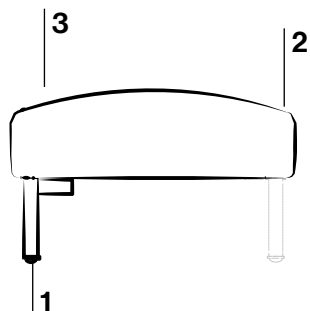
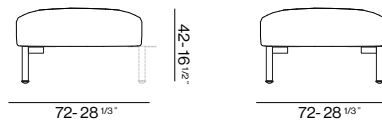
Consumo pelle (mq)
Leather consumption (mq)



Classificazione di Reazione al Fuoco
Fire Reaction Classification
CLASSE 11M - COD. PN 3822D20D1M00002

Pouf L. 80 rivestito con struttura in legno imbottita con gomma a densità variabile e cinghie elastiche con piedi in acciaio verniciato

Upholstered pouf W. 80 with wooden shell and variable density rubber stuffed and elastic belts with feet in varnished steel



1. Piedini in acciaio verniciato a polveri in varie finiture
Feet in powder-coated steel in various finishes
2. Struttura modulare composta da fusto in multistrato di abete cinghiato. Supporto confortevole in gomma ignifuga di densità 40 kg/m³
Modular frame consisting of a multilayer firwood. Comfortable support made of fireproof rubber with a density of 40 kg/m³
3. Rivestimento in tessuto, ecopelle o pelle
Upholstery in fabric, faux leather or leather

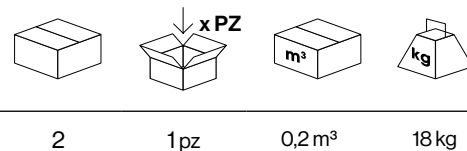
FINITURE FINISHES

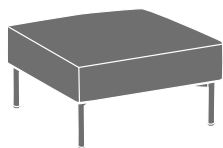
STRUTTURA FRAME

Verniciato a polvere Powder coated



DETTAGLI SPEDIZIONE SHIPMENT DETAILS





Tessuto cliente: necessaria approvazione di m | artedesign
Fabric supplied by customers: must be approved by m | artedesign

Seduta

Seat



1,56 ml

Seduta

Seat



2,18 mq

COMPATIBILITÀ DEI TESSUTI FABRIC COMPATIBILITY BY COLLECTION

TESSUTI	AIR	COMPOSIZIONE	COMPOSITION
S	Demetra	60% POLIELESTERE RICICLATO	RECYCLED POLYESTER 40% POLIELESTERE POLYESTER
	Surround	87,5% PVC	PVC 12,5% COTONE COTTON
	Tonal	100% POLIELESTERE RICICLATO POST-CONSUMO	POST-CONSUMER RECYCLED POLYESTER
	Jet	100% POLIELESTERE TREVIRA® CS	POLYESTER TREVIRA® CS
A	Mini	100% POLIELESTERE TREVIRA® CS	POLYESTER TREVIRA® CS
	Cura	100% POLIELESTERE RICICLATO POST-CONSUMO	POST-CONSUMER RECYCLED POLYESTER
	Guest	100% POLIELESTERE RICICLATO	RECYCLED POLYESTER
B	Zenith	100% POLIELESTERE RICICLATO FR	RECYCLED POLYESTER FR
	Poseidon	100% POLIELESTERE RICICLATO SEAQUAL®	SEAQUAL® RECYCLED POLYESTER
	Gyre	100% REVIVE PP	REVIVE PP
	Fenice	75% LANA	WOOL 25% POLIAMMIDE POLYAMIDE
	Grain	100% POLIELESTERE RICICLABILE	RECYCLABLE POLYESTER
	Acton	87% POLIELESTERE RICICLATO FR	RECYCLED POLYESTER FR 13% POLIELESTERE FR POLYESTER FR
	C	Extrema AU	63% POLIURETANO
Moore		100% POLIELESTERE RICICLATO FR	RECYCLED POLYESTER FR
Ally		95% POLIETILENE TEREFTALATO RICICLATO	RECYCLED POLYETHYLENE TEREPHTHALATE 5% POLIELESTERE POLYESTER
Focus Melange		100% LANA NEOZELANDESE	NEW ZEALAND WOOL
Bisentium		30% LANA VERGINE	VIRGIN WOOL 28% LANA WOOL 26% POLIAMMIDE POLYAMIDE 16% SETA SILK
Auckland		76% POLIELESTERE RICICLATO FR	RECYCLED POLYESTER FR 24% POLIELESTERE FR POLYESTER FR
D		Crisp	93% LANA NEOZELANDESE
	Gorgeus	100% POLIELESTERE TREVIRA® CS	POLYESTER TREVIRA® CS
	Breeze Fusion	88% LANA NEOZELANDESE	NEW ZEALAND WOOL 12% POLIAMMIDE POLYAMIDE
	Wolin	75% LANA RICICLATA POST CONSUMO	POST-CONSUMER RECYCLED WOOL 20% POLIELESTERE POLYESTER 5% POLIAMMIDE POLYAMIDE
	Remix 3	90% LANA VERGINE	NEW WOOL 10% POLIAMMIDE POLYAMIDE
	E	Rewool	45% LANA VERGINE
Canvas 2		90% LANA VERGINE	NEW WOOL 10% POLIAMMIDE POLYAMIDE

TESSUTI	AIR	COMPOSIZIONE COMPOSITION
Encircle	●	100% POLIESTERE TREVIRA® CS POLYESTER TREVIRA® CS
F Steelcut Trio	●	90% LANA VERGINE NEW WOOL 10% POLIAMMIDE POLYAMIDE
Hallingdal 65	●	70% LANA VERGINE NEW WOOL 30% VISCOSA VISCOSE
Ecriture	●	40% POLIACRILICO POLYACRYLIC 27% POLIESTERE POLYESTER 18% VISCOSA VISCOSE 9% LINO LINEN 6% COTONE COTTON
P Polo	●	BOVINO EUROPEO EUROPEAN BOVINE
Q Prescott	●	BOVINO EUROPEO EUROPEAN BOVINE
Linea	●	BOVINO EUROPEO EUROPEAN BOVINE
Sweet	●	BOVINO EUROPEO EUROPEAN BOVINE

● Disponibile Available ○ Previa consultazione Upon consultation

ACCESSORI ACESSORIES



Posizionamento
Placement

Carica USB

USB charge



Specificare posizionamento e voltaggio della ricarica USB
USB charge: to specify placement and voltage



Imballo 100% riciclabile
100% recyclable packaging



SIMBOLI SYMBOLS



Numero di colli
Number of packages



Pezzi per collo
Pieces per package



Volume in m3
Volume in m3



Peso in kg
Weight in kg



Consumo tessuto (ml)
Fabric consumption (ml)



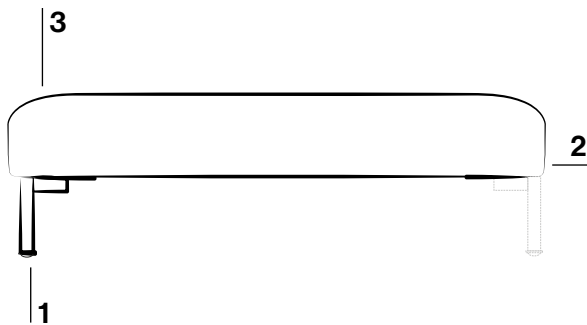
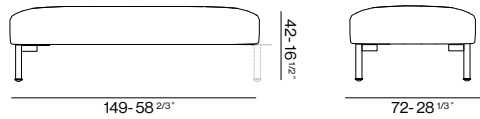
Consumo pelle (mq)
Leather consumption (mq)



Classificazione di Reazione al Fuoco
Fire Reaction Classification
CLASSE 11M - COD. PN 3822D20D1M00002

Pouf L. 160 rivestito con struttura in legno imbottita con gomma a densità variabile e cinghie elastiche con piedi in acciaio verniciato

Upholstered pouf W. 160 with wooden shell and variable density rubber stuffed and elastic belts with feet in varnished steel



- 1. Piedini in acciaio verniciato a polveri in varie finiture**
Feet in powder-coated steel in various finishes
- 2. Struttura modulare composta da fusto in multistrato di abete cinghiato. Supporto confortevole in gomma ignifuga di densità 40 kg/m³**
Modular frame consisting of a multilayer firwood. Comfortable support made of fireproof rubber with a density of 40 kg/m³
- 3. Rivestimento in tessuto, ecopelle o pelle**
Upholstery in fabric, faux leather or leather

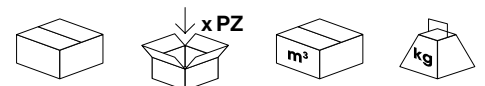
FINITURE FINISHES

STRUTTURA FRAME

Verniciato a polvere Powder coated



DETTAGLI SPEDIZIONE SHIPMENT DETAILS

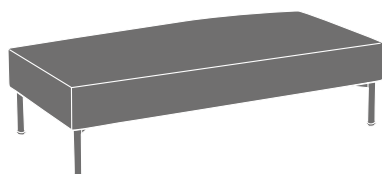


2

1pz

0,39m³

28kg



Tessuto cliente: necessaria approvazione di m | artedesign
Fabric supplied by customers: must be approved by m | artedesign

Seduta

Seat



2,21 ml

Seduta

Seat



3,09 mq

Tutti i prodotti rivestiti non sono idonei all'esposizione diretta e prolungata ai raggi solari
Upholstered products are not suitable for direct and prolonged exposure to sunlight

COMPATIBILITÀ DEI TESSUTI FABRIC COMPATIBILITY BY COLLECTION

TESSUTI	AIR	COMPOSIZIONE COMPOSITION
S Demetra		60% POLIESTERE RICICLATO RECYCLED POLYESTER 40% POLIESTERE POLYESTER
	Surround	87,5% PVC PVC 12,5% COTONE COTTON
	Tonal	100% POLIESTERE RICICLATO POST-CONSUMO POST-CONSUMER RECYCLED POLYESTER
	Jet	100% POLIESTERE TREVIRA® CS POLYESTER TREVIRA® CS
A Mini		100% POLIESTERE TREVIRA® CS POLYESTER TREVIRA® CS
	Cura	100% POLIESTERE RICICLATO POST-CONSUMO POST-CONSUMER RECYCLED POLYESTER
	Guest	100% POLIESTERE RICICLATO RECYCLED POLYESTER
B Zenith		100% POLIESTERE RICICLATO FR RECYCLED POLYESTER FR
	Poseidon	100% POLIESTERE RICICLATO SEAQUAL® SEAQUAL® RECYCLED POLYESTER
	Gyre	100% REVIVE PP REVIVE PP
	Fenice	75% LANA WOOL 25% POLIAMMIDE POLYAMIDE
	Grain	100% POLIESTERE RICICLABILE RECYCLABLE POLYESTER
	Acton	87% POLIESTERE RICICLATO FR RECYCLED POLYESTER FR 13% POLIESTERE FR POLYESTER FR
		63% POLIURETANO POLYURETHANE 29% COTONE COTTON 8% POLIESTERE POLYESTER
C Extrema AU		100% POLIESTERE RICICLATO FR RECYCLED POLYESTER FR
	Moore	95% POLIETILENE TEREFTALATO RICICLATO RECYCLED POLYETHYLENE TEREPHTHALATE 5% POLIESTERE POLYESTER
	Ally	100% LANA NEOZELANDESE NEW ZEALAND WOOL
	Focus Melange	30% LANA VERGINE VIRGIN WOOL 28% LANA WOOL 26% POLIAMMIDE POLYAMIDE 16% SETA SILK
	Bisentium	76% POLIESTERE RICICLATO FR RECYCLED POLYESTER FR 24% POLIESTERE FR POLYESTER FR
	Auckland	93% LANA NEOZELANDESE NEW ZEALAND WOOL 7% POLIAMMIDE POLYAMIDE
		100% POLIESTERE TREVIRA® CS POLYESTER TREVIRA® CS
D Crisp		88% LANA NEOZELANDESE NEW ZEALAND WOOL 12% POLIAMMIDE POLYAMIDE
	Gorgeus	75% LANA RICICLATA POST CONSUMO POST-CONSUMER RECYCLED WOOL 20% POLIESTERE POLYESTER 5% POLIAMMIDE POLYAMIDE
	Breeze Fusion	90% LANA VERGINE NEW WOOL 10% POLIAMMIDE POLYAMIDE
	Wolin	45% LANA VERGINE NEW WOOL 45% LANA RICICLATA RECYCLED WOOL 10% POLIAMMIDE POLYAMIDE
	Remix 3	90% LANA VERGINE NEW WOOL 10% POLIAMMIDE POLYAMIDE
E Rewool		90% LANA VERGINE NEW WOOL 10% POLIAMMIDE POLYAMIDE
	Canvas 2	90% LANA VERGINE NEW WOOL 10% POLIAMMIDE POLYAMIDE

TESSUTI	AIR	COMPOSIZIONE COMPOSITION
Encircle	●	100% POLIESTERE TREVIRA® CS POLYESTER TREVIRA® CS
F Steelcut Trio	●	90% LANA VERGINE NEW WOOL 10% POLIAMMIDE POLYAMIDE
Hallingdal 65	●	70% LANA VERGINE NEW WOOL 30% VISCOSA VISCOSE
Ecriture	●	40% POLIACRILICO POLYACRYLIC 27% POLIESTERE POLYESTER 18% VISCOSA VISCOSE 9% LINO LINEN 6% COTONE COTTON
P Polo	●	BOVINO EUROPEO EUROPEAN BOVINE
Q Prescott	●	BOVINO EUROPEO EUROPEAN BOVINE
Linea	●	BOVINO EUROPEO EUROPEAN BOVINE
Sweet	●	BOVINO EUROPEO EUROPEAN BOVINE

● Disponibile Available ○ Previa consultazione Upon consultation

ACCESSORI ACESSORIES



Posizionamento
Placement

Carica USB

USB charge



Specificare posizionamento e voltaggio della ricarica USB
USB charge: to specify placement and voltage



Imballo 100% riciclabile
100% recyclable packaging



SIMBOLI SYMBOLS



Numero di colli
Number of packages



Pezzi per collo
Pieces per package



Volume in m3
Volume in m3



Peso in kg
Weight in kg



Consumo tessuto (ml)
Fabric consumption (ml)



Consumo pelle (mq)
Leather consumption (mq)



Classificazione di Reazione al Fuoco
Fire Reaction Classification
CLASSE 1IM - COD. PN 3822D20D1M00002

