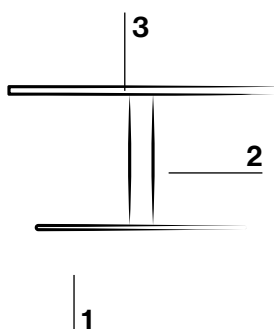
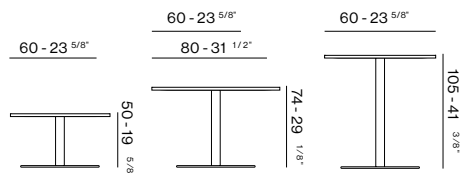


Tavolino con top rotondo e struttura verniciata con base zavorrata con copertura in lamiera

Coffee table with round top and varnished with ballasted base with sheet metal cover



- 1. Base zavorrata con copertura in lamiera ad alta percentuale (max 60,8%) di materiale ferroso riciclato (LEED - NC 2009) verniciata a polveri termoindurenti a base di resine poliesteri per la prevenzione della proliferazione microbica**
 Ballasted base with high percentage (max 60,8%) recycled iron sheet metal covering (LEED - NC 2009) powder coated with polyester resin-based thermosetting powders to prevent microbial proliferation
- 2. Colonna in tubo di acciaio Ø 80 mm alta percentuale (max 60,8%) di materiale ferroso riciclato (LEED - NC 2009) verniciata a polveri termoindurenti a base di resine poliesteri per la prevenzione della proliferazione microbica**
 Column in steel tube Ø 80 mm with a high percentage (max 60,8%) of recycled ferrous material (LEED - NC 2009) powder coated with polyester resin-based thermosetting powders to prevent microbial proliferation
- 3. Top tavolino disponibile nelle seguenti finiture: Melaminico con bordo arrotondato, Fenix® e Recomplax® spessore 18 mm, HPL, Corian® e Gres spessore 12 mm.**
 Coffee table top available in the following finishes: Melamine with rounded edge, Fenix® and Recomplax® thickness 18 mm, HPL, Corian® and Gres thickness 12 mm.

FINITURE FINISHES

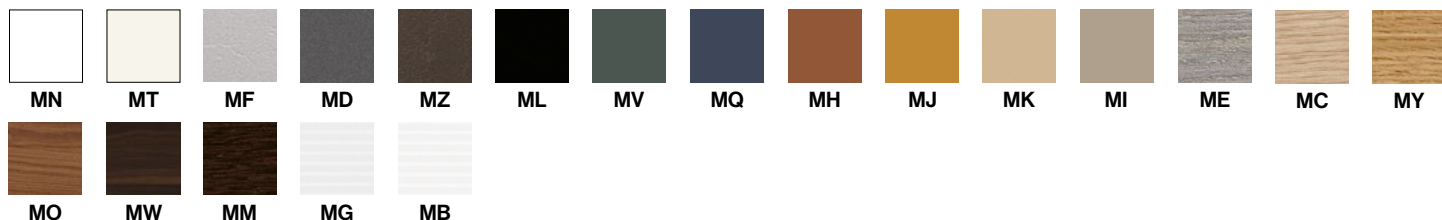
STRUTTURA FRAME

Verniciato a polvere Powder coated

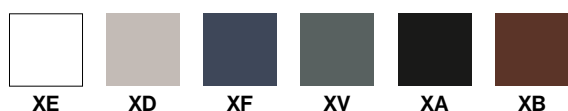


COLORI TOP TOP COLORS

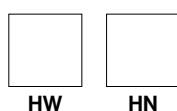
Melaminico sp. 18 mm Melamine th. 18 mm



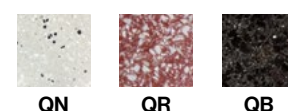
Fenix sp. 10 mm Fenix th. 10 mm



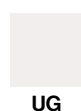
HPL sp. 10 mm HPL th. 10 mm



Recomplax® sp. 18 mm Recomplax® th. 18 mm



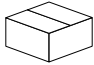
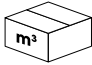

Corian® sp. 12 mm CORIAN® th. 12 mm



Gres sp. 12 mm Gres th. 12 mm



DETTAGLI SPEDIZIONE SHIPMENT DETAILS

			
H. 50 CM Ø 60 CM H. 50 cm Ø 60 cm	2 pz	0,19 m³	22 kg
H. 74 CM Ø 60 CM H. 74 cm Ø 60 cm	2 pz	0,23 m³	23 kg
H. 74 CM Ø 80 CM H. 74 cm Ø 80 cm	2 pz	0,25 m³	26 kg
H. 105 CM Ø 60 CM H. 105 cm Ø 60 cm	2 pz	0,31 m³	24 kg

Tutti i prodotti rivestiti non sono idonei all'esposizione diretta e prolungata ai raggi solari
 Upholstered products are not suitable for direct and prolonged exposure to sunlight

Imballo 100% riciclabile
 100% recyclable packaging



SIMBOLI SYMBOLS


Numero di colli
 Number of packages


Volume in m3
 Volume in m3


Peso in kg
 Weight in kg

